

# LCT 1040

# 用户手册



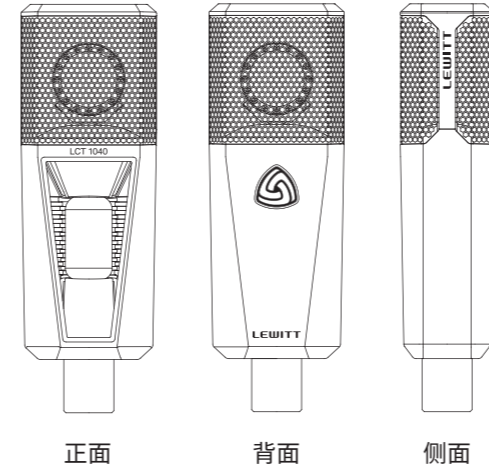
扫码观看  
视频安装教程

[lewitt-audio.com/lct-1040-setup](http://lewitt-audio.com/lct-1040-setup)

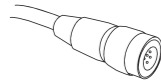
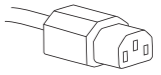
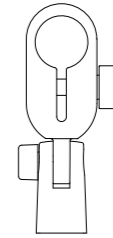
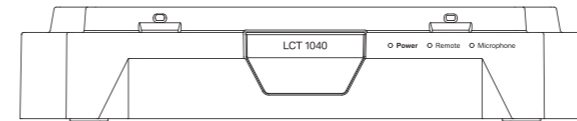
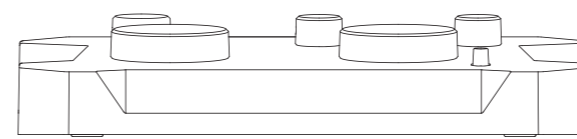
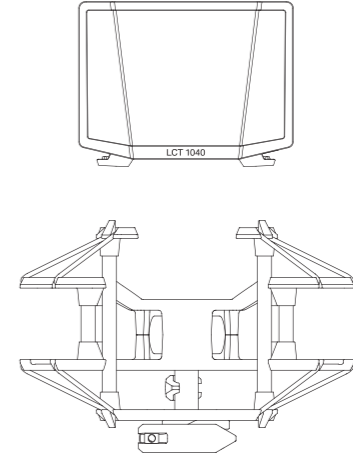
# 目录

产品构成 .....	1
LCT 1040 介绍 .....	2
设置和指示 .....	4
接口 .....	6
录音前麦克风准备 .....	7
叠放式远程控制设置 .....	8
分体式远程控制设置 .....	10
常见问题 .....	12

# 产品构成



电子管麦克风  
1英寸大振膜电容音头



# LCT 1040是什么？

LCT 1040是一套功能丰富的麦克风系统,无需离开工作台,您也能轻松获得理想的声音。

我们的美好愿景:打造一支录音室级别的麦克风,轻松应对不同使用场景,无需更换麦克风即可获取各种音色。

历经十年潜心研发以及全球音频圈的共同协助,LCT 1040将让您体验更高水准的创作过程,提升您的工作效率,并助您呈现更美妙的声音。

LCT 1040是录音室级别的电容麦克风,内含晶体管和电子管2种控制电路。LCT 1040采用高端元件打造,具备四种纯模拟电子管音色。在此基础上,它还能与晶体管电路进行融合,让您轻松找到想要的音色。

- 1英寸镀金大振膜电容音头
- 100%模拟信号通道
- 四种纯模拟电子管音色:  
清晰、温暖、低沉、饱和
- 独立的晶体管电路配合专用XLR输出
- 晶体管和电子管电路无缝融合
- 集电子管和晶体管麦克风于一体
- 远程控制盒及电源盒
- 多档低切及预衰减设置
- 无缝指向性控制
- 默认/反转开关自由定义麦克风正面
- LED状态指示灯
- E88CC / 6DJ8 电子管

## 是否有疑问或者想了解更多？

随时通过以下方式联系我们  
[support@lewitt-audio.com](mailto:support@lewitt-audio.com)

## 想通过视频了解？

准备好爆米花,扫描下方二维码观看视频教程。



[lewitt-audio.com/lct-1040-setup](http://lewitt-audio.com/lct-1040-setup)

# 延长保修期 至10年

访问[lewitt.cn/mylewitt](http://lewitt.cn/mylewitt)  
注册您的产品并延长保修期。

LEWITT GmbH提供的延保合约不会影响您的法定保修权利。

## 设置和指示

### 电子管 (Tube)

调整电子管音色。

- **清晰 (Clear)**：电子管最佳技术状态。
- **温暖 (Warm)**：平滑及舒适的高频。
- **低沉 (Dark)**：明亮声源更加柔和。
- **饱满 (Saturated)**：丰富的谐波及略微的压缩。

### 滤波器 (Filter)

根据需求设置低切滤波。

### 衰减 (Attenuation)

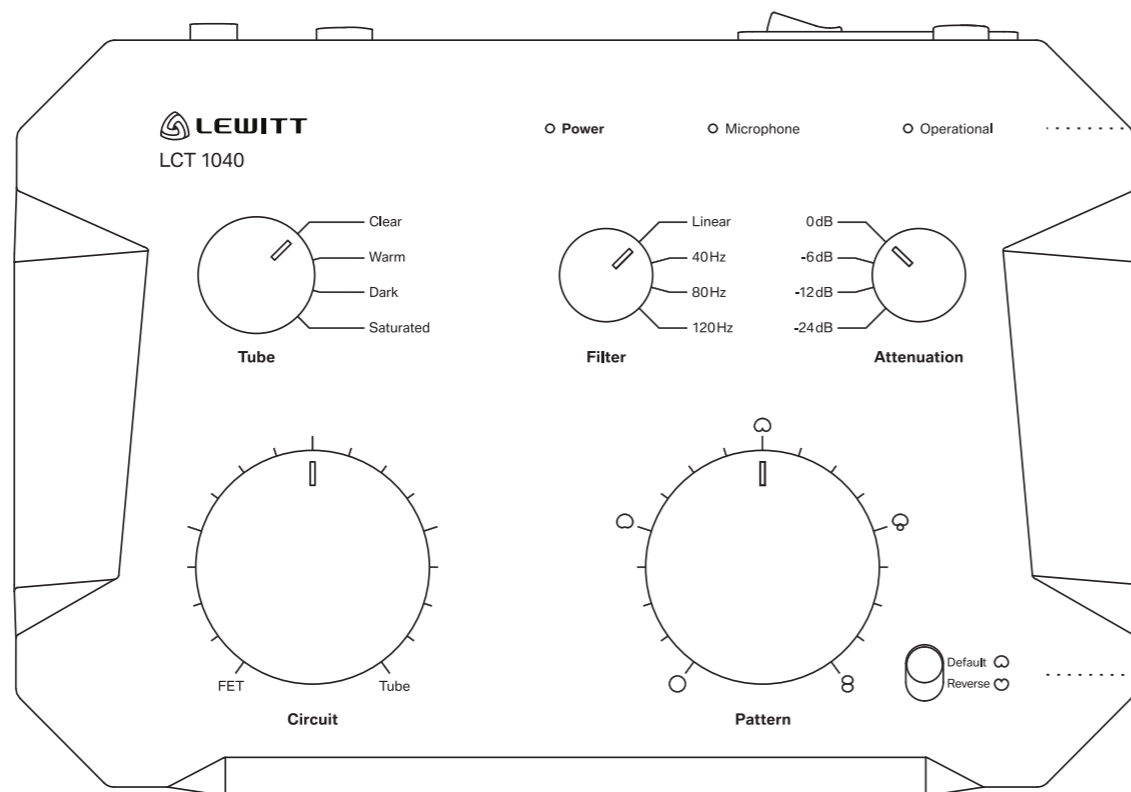
为录制工作设置合适的衰减值。

### 电路 (Circuit)

按比例融合电子管和晶体管的电路特性,融合后的声音将发送至Mix输出接口。

### 指向性 (Pattern)

在各种指向性之间无缝过渡。指向性图标代表各种标准指向性。

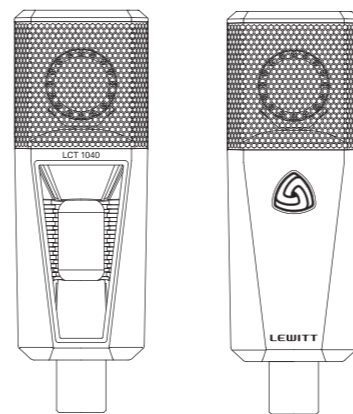


### 远程控制盒上的LED灯

**电源 (Power)**：表示处于开机状态。LED变成红色则表示处于睡眠状态。

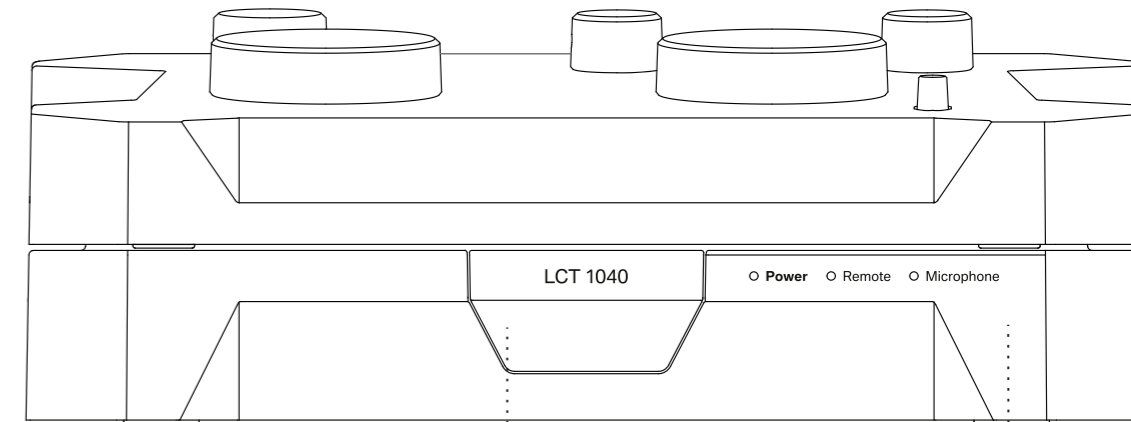
**麦克风 (Microphone)**：表示麦克风已连接。

**就绪就绪 (Operational)**：LED长亮表示可随时开始工作。LED闪烁表示系统仍需几秒进入工作状态。(如开机、改变指向性、改变衰减等操作之后LED灯会出现短暂闪烁)



默认

反转



### 释放键

按下即可将远程控制盒与电源盒分离。只要叠放到位,远程控制盒和电源盒可以牢固地连接在一起。当听到机械的卡扣声代表叠放正确。

### 默认 (Default) / 反转 (Reverse)

可自定义麦克风的正面。默认 (Default) 模式下电子管窗口一侧是麦克风的正面。反转 (Reverse) 模式下莱维特标志的一侧是正面。

### 电源盒上的LED指示灯

**电源 (Power)**：表示系统已通电。显示红色表示处于睡眠状态。

**远程控制盒 (Remote)**：表示远程控制盒已连接。

**麦克风 (Microphone)**：表示麦克风已连接。

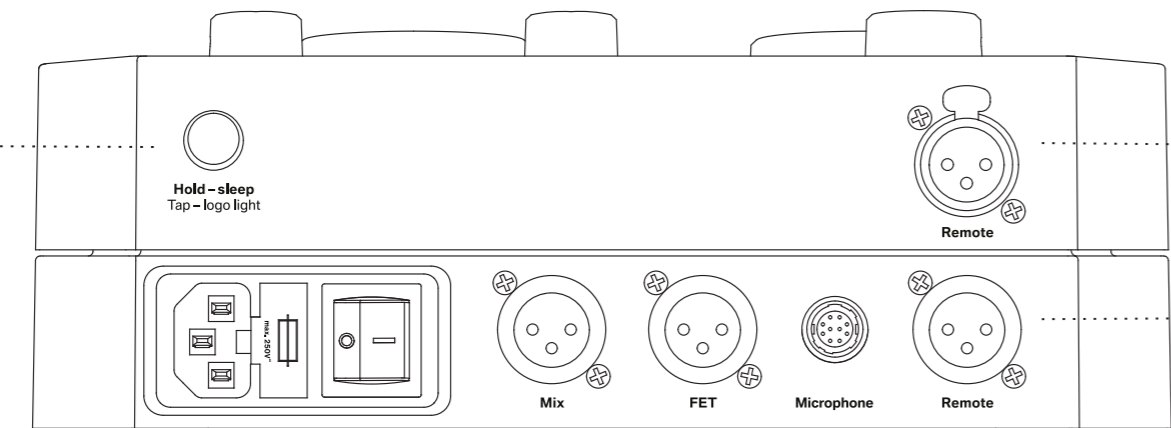
## 接口

### 睡眠模式 (Sleep)

长按进入睡眠模式或工作模式。

### 标志灯 (Logo Light)

短按开启或关闭麦克风上的标志灯。



### 电源 (Power)

开启或关闭系统。

### 混音 (Mix)

输出经过电路控制的混音信号:顺时针旋到底为100%电子管音色,逆时针旋到底为100%晶体管音色。

### 晶体管 (FET)

不受电路控制设置影响,输出纯晶体管信号,低切和预衰减仍然作用于输出信号。

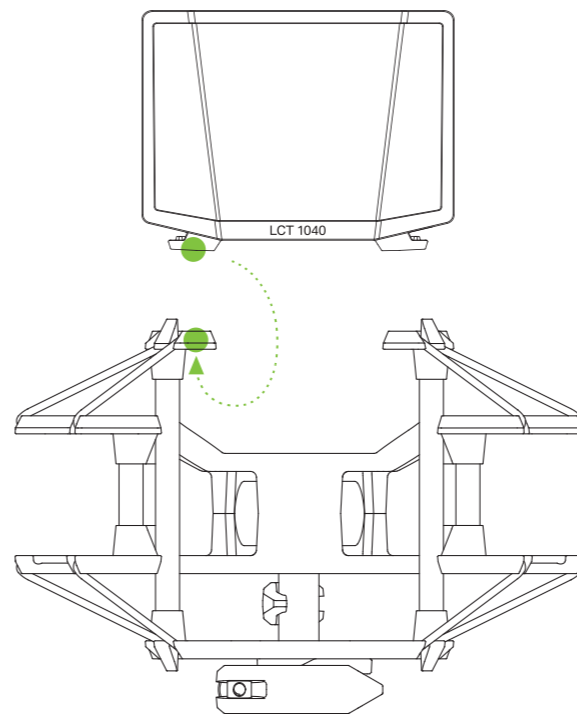
### 麦克风 (Microphone)

通过配备的10针线缆连接麦克风。

### 远程控制 (Remote)

在分体式远程控制设置下,通过标准的3针XLR卡农线连接远程控制盒。在叠放模式下不需要使用。

## 录音前的麦克风准备

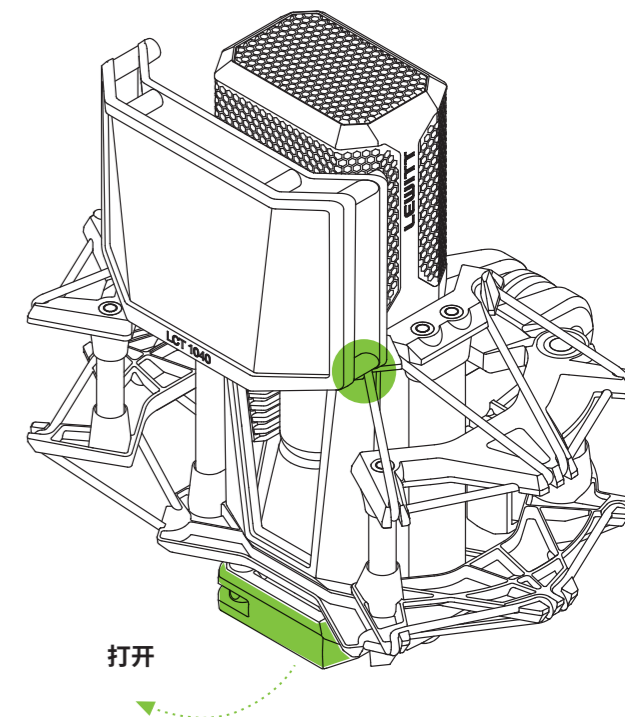


将防震架安装在稳定的麦克风支架上。打开防震架底部的固定装置,将电子管麦克风放入防震架内。电子管窗口一侧为默认的正面。锁定防震架上的固定装置。

根据图示方式,将磁吸式防喷罩吸附在防震架上,您可以感受到磁石是否吸附到位。

通过10针线缆将麦克风连接到电源盒。开启电源盒上的电源开关。等待准备就绪 (Operational) 指示灯亮起并停止闪烁。

至此,这套麦克风系统已经达到最佳工作状态并随时可以开始工作。



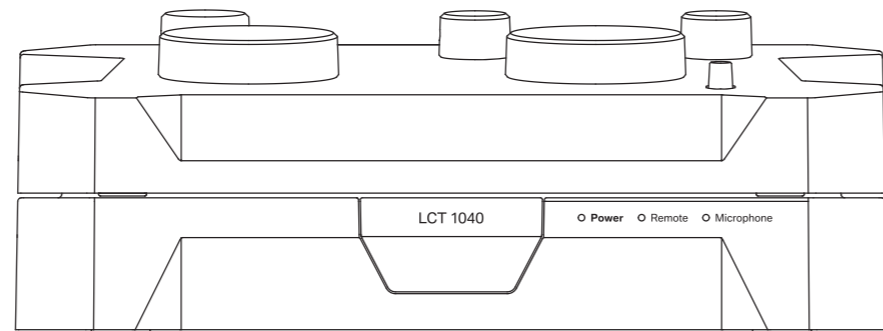
## 叠放式远程控制设置

LCT 1040由三部分构成:麦克风、电源盒和远程控制盒。默认状态下远程控制盒与电源盒叠放在一起(不需要连接线)。

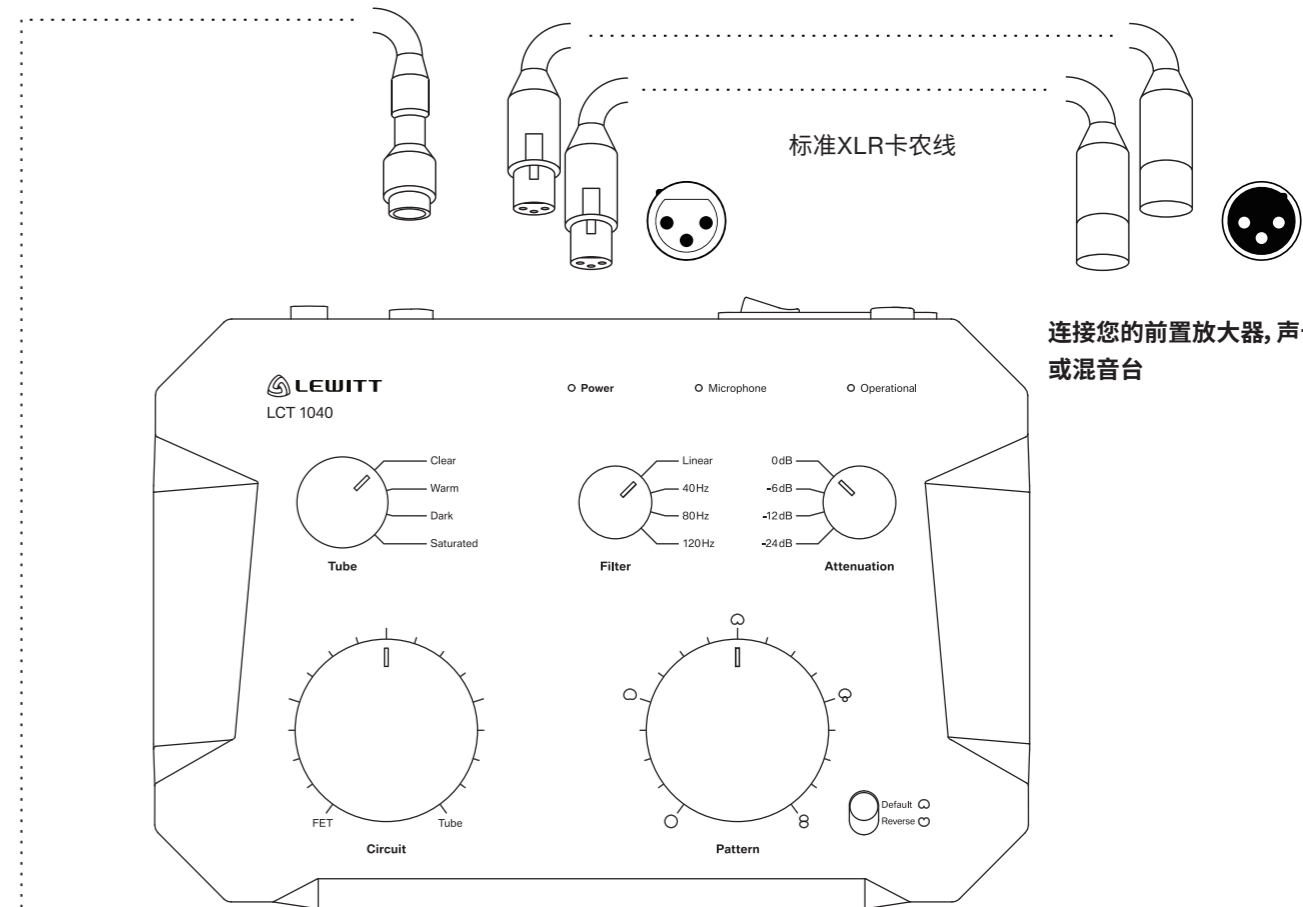
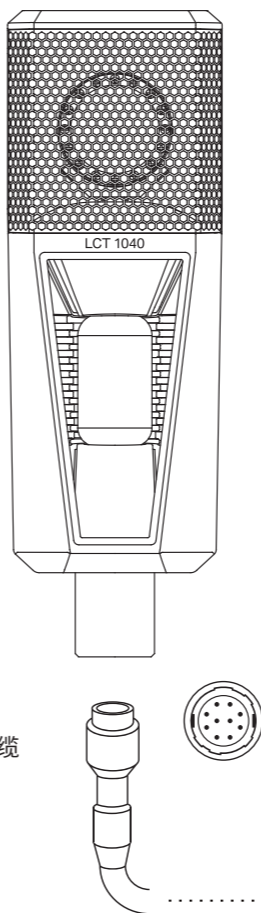
用10针线缆连接麦克风。

如右图所示,您可以看到叠放模式下所有配件的连接方法。

远程控制盒与  
电源盒叠放



定制10针线缆



标准XLR卡农线

连接您的前置放大器,声卡  
或混音台

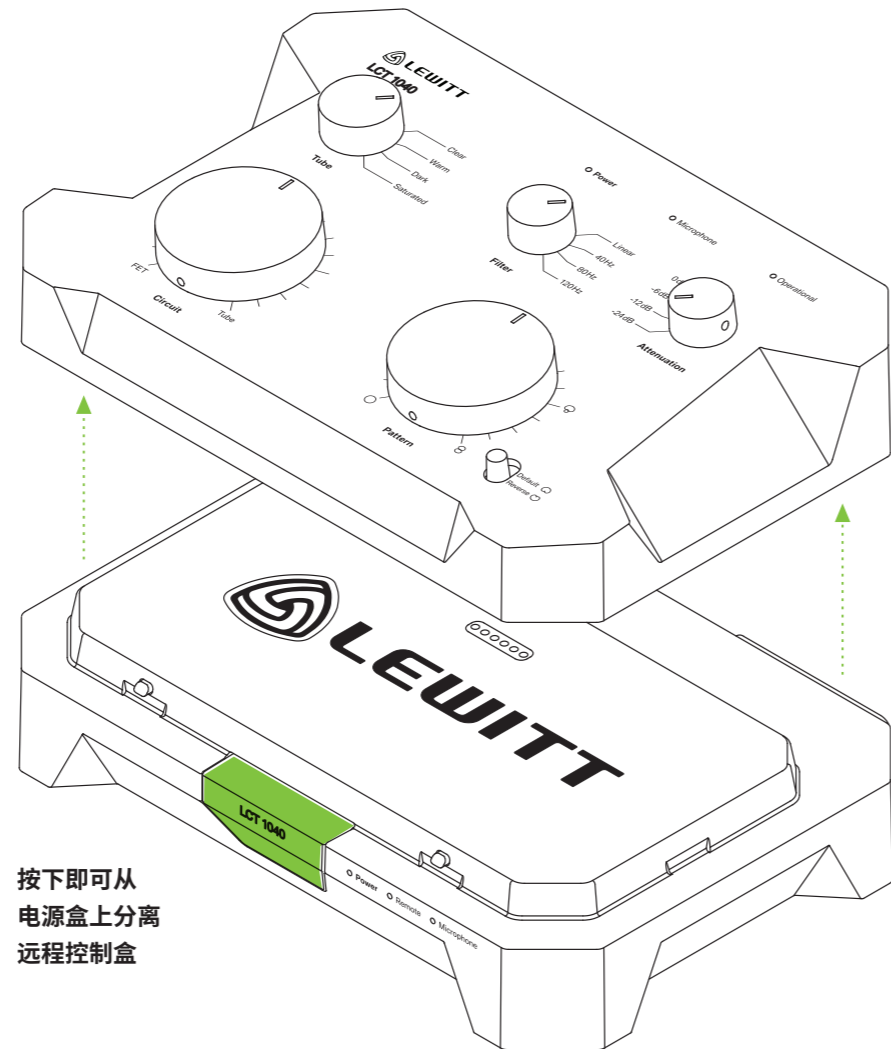
## 分体式远程控制设置

分体式远程控制设置不会对声音质量造成任何影响。分体模式理想地解决了录音室和控制室隔断所带来的不便。通过标准的XLR卡农接口连接，并且兼容您的跳线盘（线材最大长度为150m）。

如果信号通路中接入放大器，那么远程控制盒与电源盒之间则无法进行通信工作。尽管如此，极性反转没有影响。

如果您使用的是半环通的跳线盘，请将连接线插在跳线盘的下排，否则远程控制盒将无法获得所需的工作电压。

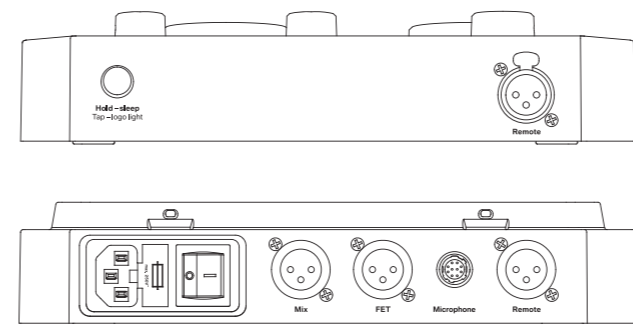
**提示:**如果您不确定远程控制盒是否连接正确，可以查看电源盒上的远程控制 (Remote) 指示灯。



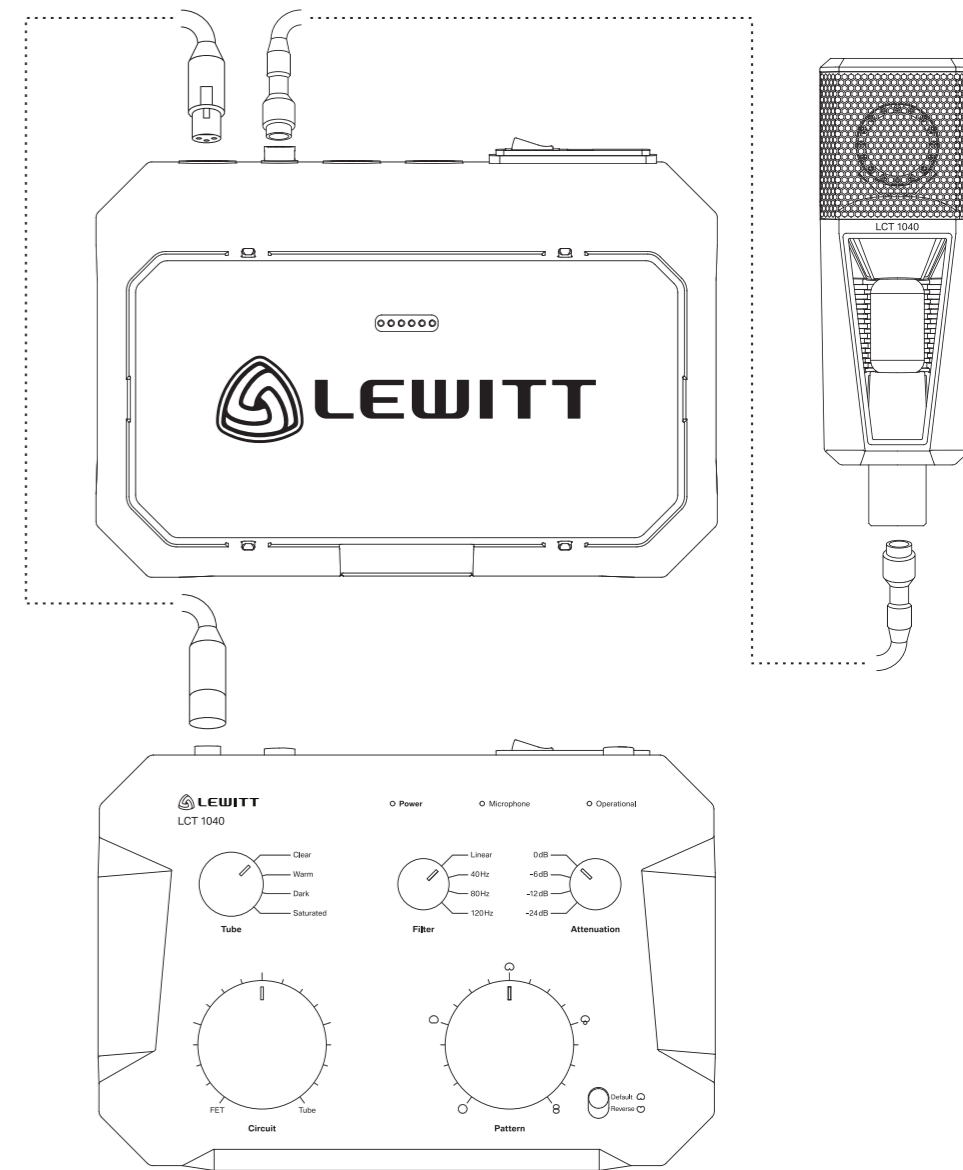
按下即可从电源盒上分离远程控制盒

用10针线缆连接麦克风和电源盒。用标准XLR卡农线连接电源盒和远程控制盒。

开启电源并检查所有指示灯状态。



前置放大器, 声卡或混音台



## 常见问题

### 系统什么时候可以开始工作？

远程控制盒上的准备就绪 (Operational) 指示灯停止闪烁后麦克风达到最大灵敏度, 即可开始工作。

### 当连接错误时会损坏系统吗？

电源盒为远程控制盒提供的+24V电压可能会对其它设备造成损坏, 所以在连接远程控制盒时需要注意。

### 在开机的状态下插拔线材会损坏麦克风系统吗？

技术上来说不会。当然为了爱惜您的LCT 1040, 请避免这种操作方式。

### 由于电子管会产生热气流, 我需要以倒挂的方式安装麦克风吗？

我们已经为您测试过了。在听觉上完全没有区别, 尽管按您喜欢的方式摆放吧。

### 远程控制盒和PSU之间可以串联多根卡农线以达到延长的目的吗？

当然, 但请确保总长度不要超过150m。

### 您是否使用了某种建模系统以得到不同的电子管音色？

信号是纯正的模拟电路信号, 只有控制方面是数字信号, 这样您就可以各取所长。

### 内部的电子管型号是？

经过长期的测试, 我们最终选择了E88CC/6DJ8电子管。

### 我可以更换电子管吗？

LCT 1040是经过精细调校的麦克风系统, 找到完美匹配的电子管更是耗时数月, 故请勿更换, 否则保修无效。

### 哪里可以找到LCT 1040的技术参数？

关于详细的技术参数和技术图, 请访问我们官方网站: [lewitt-audio.com/lct-1040](http://lewitt-audio.com/lct-1040)。

## 如果您有更多的疑问, 请联系我们

## 我们真诚地希望听到您的声音。

[support@lewitt-audio.com](mailto:support@lewitt-audio.com)

## 请注意

- 麦克风内部的振膜是灵敏的高精密元器件。请务必避免麦克风从高处跌落或承受高强度的机械冲压。

- 请避免将麦克风暴露于潮湿、粉尘或极端温度环境以确保其高灵敏度和最佳声音还原状态。

- 请不要对按钮或连接线缆施加过度外力。

- 断开麦克风连接线时, 请抓住线缆接头, 避免拉扯线缆本身。

- 请勿尝试改装或拆解产品, 否则保修无效。

- 使用湿布即可轻松清洁LCT 1040外壳, 切勿使用酒精或其他清洁溶剂。

- 该设备符合FCC规则的第15部分。操作遵循以下两个条件: (1) 此设备不会造成有害的干扰, (2) 此设备必须接受接收到的任何干扰, 包括可能影响操作的干扰。

**重要的提醒!**切勿拆除电源线中的地线, 否则可能会造成致命的后果。只能使用相同类型的保险丝。仅使用产品随附的电源线。切勿使用任何接地功能。仅在室内安全和干燥的环境中使用。电源盒或麦克风内部没有用户可维修的部件, 且可能存在致命的触电风险。如果设备不能正常工作, 请咨询您的经销商。请勿自行拆解设备。请勿使用破损的线缆或在设备掉落后内部零件松动或玻璃破碎的情况下使用。请勿遮盖电源盒, 始终在其周围留出足够的空间以保障适当的通风。

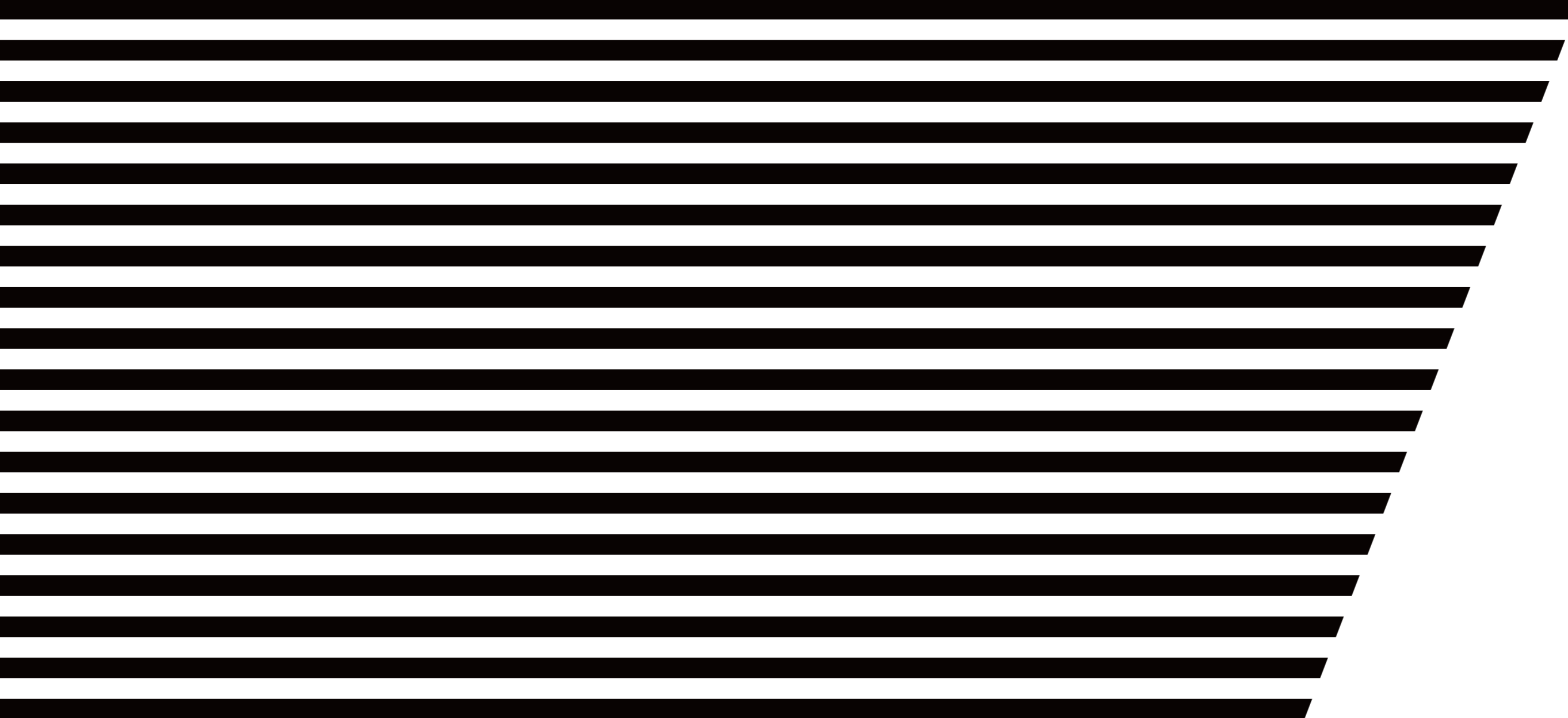
部件名称	产品中有毒有害物质或元素的名称及含量					
	镉 Cd	铅 Pb	汞 Hg	六价铬 Cr(VI)	多溴联苯 PBBs	多溴二苯醚 PBDEs
电子元器件	○	X	○	○	○	○
线路板	○	○	○	○	○	○
电子管金属固定件	○	X	○	○	○	○
电缆连接器	○	X	○	○	○	○
接触弹针组件	○	X	○	○	○	○
透明面板	○	○	○	○	○	○
金属外壳	○	○	○	○	○	○
塑胶部件	○	○	○	○	○	○
螺丝	○	○	○	○	○	○
导光柱	○	○	○	○	○	○
屏蔽罩	○	○	○	○	○	○

本表格依据 SJJ/T 11364 的规定编制。  
○：表示该有毒有害物质在该部件所有均质材料中的含量均在 GB/T 26572 规定的限量要求以下。  
X：表示该有毒有害物质至少在该部件的某一均质材料中的含量超出 GB/T 26572 规定的限量要求。表中标有“X”的所有部件都符合欧盟 RoHS 法规“欧洲议会和欧盟理事会 2011 年 6 月 8 日关于电子电气设备中限制使用某些有害物质的 2011/65/EU 号指令”。  
注：环保使用期限的参考标识取决于产品正常工作的温度和湿度等条件。



© All rights reserved by LEWITT GmbH





Make yourself heard.